

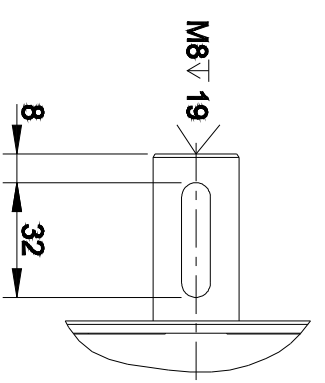
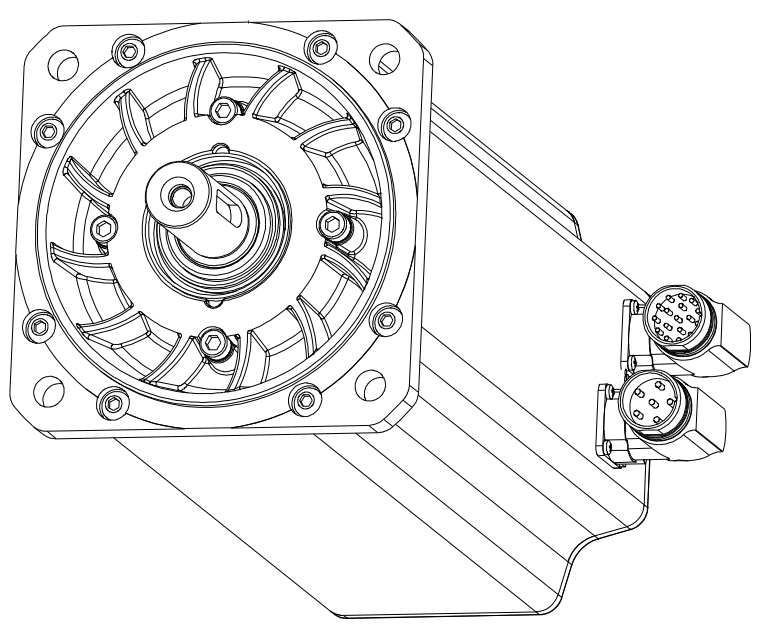
Power Connector
Type: M23 Size 1-5 + PE

Pin	Description
1	Phase A
2	Phase B
3	GNID
4	BR+(Option)
5	BR-(Option)
6	Phase C

For motors with Inemr<=30 Arms

Signal Connector
Type: M23 Size 1-17 Pin

Pin	Encoder Code	Receiver Code	Signal Code
1	A+	n.c.	A+
2	A-	n.c.	A-
3	DATA+	n.c.	In(Hybrid)
4	PTC+	n.c.	SH-(C)1 or Com(D)1 or
5	CLOCK+	n.c.	CSB-1 or
6	n.c.	n.c.	CSB-1 or
7	0V	n.c.	0V
8	KTTR+	n.c.	PTC+
9	KTTR-	n.c.	PTC-
10	+Vcc	RESB+	+Vcc(6V)
11	B+	n.c.	B+
12	B-	n.c.	B-
13	DATA-	n.c.	In(Hybrid)
14	CLOCK-	n.c.	SH-(C)1 or
15	0V/arms	n.c.	0V/arms
16	Vcc/arms	PTC+	+Vcc/arms
17	PTC-	PTC-	KTTR+



Option "K": full key 8 x 7 x 32

繪圖	呂素祥	170912	單位	mm	第 3 角法	日期	圖名	寧波弘訊科技股份有限公司	機型	圖號
校核			比例	1/2			U307.730			
記號	內	容	設備編號							
編號		規格或名稱	數量	材質	備註					