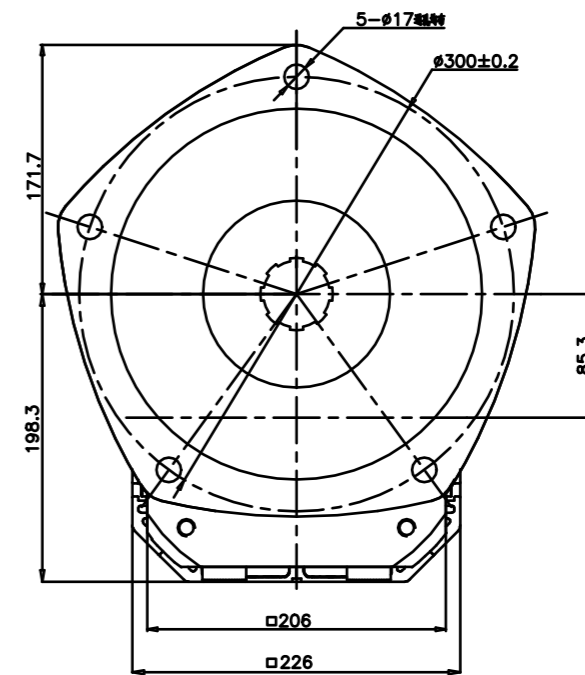


输出轴转向与电机转向相反



	L
604_K05FBN6_YMXXX110N	367.7
604_K08FBN6_YMXXX110N	403.7
604_K10FBN6_YMXXX110N	439.7
604_K13FBN6_YMXXX110N	475.7
604_K16FBN6_YMXXX110N	511.7
604_K20FBN6_YMXXX110N	583.7

				V1		
編號		規格或名稱		數量	材質	版本
宁波弘讯科技股份有限公司				圖名		
				M11 减速机组件安装尺寸图		
記號	內容	設變編號	日期	機型	圖號	
校核	游游	20230329	比例 1/1 第 3 角法	圖號	604_KXXFBN6_YM11X110N	
繪圖	呂祥	20230329	單位 mm			

*外形以实物为准

编号：MAP202303302902